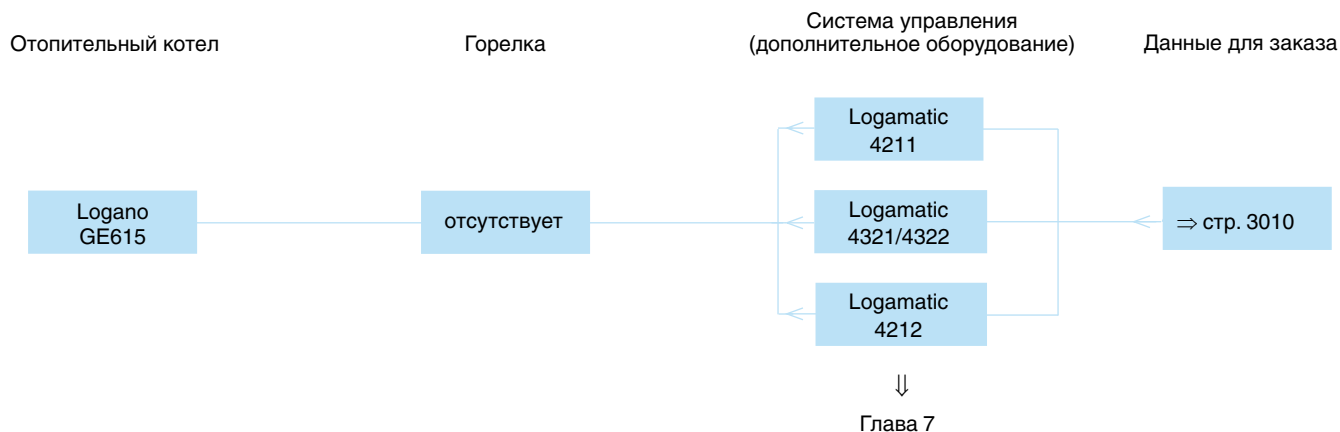




Обзор системы



Характеристики и особенности

**Современная универсальная концепция котла**

- Низкотемпературный отопительный котел Ecostream по DIN EN 303 для работы на дизельном топливе или газе с плавным регулированием температуры котловой воды без минимальной температуры обратной линии
- Восемь сертифицированных типоразмеров котла с номинальной теплопроизводительностью 570-1200 кВт, имеют знак CE
- Конструкция котла выполнена по принципу Thermostream, обеспечивающему надежную работу без смесительного насоса и регулирования температуры обратной линии
- Водорождаемая камера сгорания с небольшой тепловой нагрузкой и отвод отопительных газов по трехходовому принципу
- Отопительный котел работает на дизельном топливе EL по DIN 51603, на

природном, сжиженном газе, рапсовом масле и биохимическом газе. Котел работает со всеми дизельными и газовыми вентиляторными горелками по DIN EN 267 или DIN EN 676 или со знаком CE

- Идеально сочетается с баками-водонагревателями Logalux SU или Logalux LT, а также с различными системами управления из программы Будерус
- Стандартизированный коэффициент использования (94,5 %)

**Низкий уровень шума в рабочем режиме**

- Существенно снижены рабочие шумы благодаря звукопоглощающей подставке под котел, шумоглушителю дымовых газов и звукопоглощающему кожуху горелки (дополнительный заказ)

**Простое и удобное управление**

- Регулирующие функции, адаптирован-

ные к гидравлике установки (дополнительный заказ)

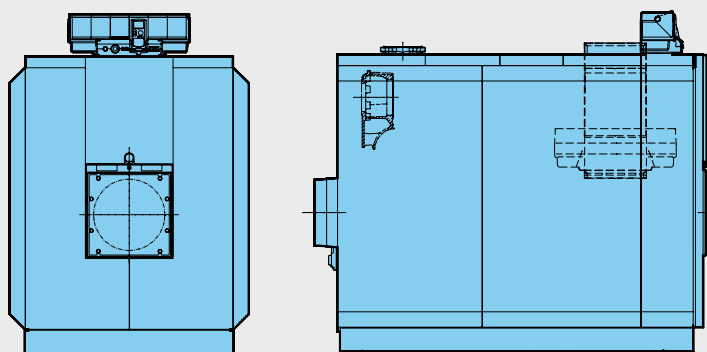
- Все функции системы управления (дополнительный заказ) устанавливаются просто (по принципу "Нажми и Поверни")
- Возможно индивидуальное расширение комплектации всех систем управления дополнительными модулями (дополнительный заказ)

**Быстрый монтаж, пуск в эксплуатацию и техническое обслуживание**

- Беспроблемная транспортировка котлов благодаря поставке котлового блока отдельными секциями или в собранном виде.
- Легкий доступ к топочной камере и дополнительным поверхностям нагрева, простая чистка через большую поворотную дверь (может открываться налево или направо)



## Logano GE615



3

## Котел в собранном виде

Типоразмер котла	Артикул №	Цена, руб	Группа скидок
570	30 005 918	797.580,-	305
660	30 005 919	860.332,-	
740	30 005 920	914.100,-	
820	30 005 921	969.285,-	
920	30 005 922	1.040.684,-	
1020	30 005 923	1.110.174,-	
1110	30 005 924	1.172.684,-	
1200	30 005 925	1.235.924,-	

В объем поставки не входят система управления и горелка. К установке допускаются все газовые и дизельные вентиляторные горелки, представленные на рынке и имеющие сертификат

Котел следует укомплектовать системой управления (дополнительная стоимость) ⇒ Глава 7

## Горелка Buderus Logatop для котла Logano G615

Горелки подобраны в соответствии с техническими параметрами котлов Buderus

Вид топлива	Типоразмер котла	Количество ступеней	Тип горелки	Артикул №	Цена, руб	Группа скидок
Жидкотопливная	570	2	Logatop DZ 3.2-3261 <sup>1)</sup>	7 747 208 650	175.109,-	710
Природный газ		2	Logatop GZ 3.2-3276	7 747 208 672	247.090,-	
Газовая арматура		20-360	G 2"-3047 <sup>3)</sup>	7 747 208 679	112.815,-	
Газовая арматура		60-360	G 1 1/2"-3046 <sup>3)</sup>	7 747 208 678	98.068,-	
Жидкотопливная	660	2	Logatop DZ 3.2-3281 <sup>1)</sup>	7 747 208 652	175.109,-	
Природный газ		2	Logatop GZ 3.3-3306	7 747 208 673	289.692,-	
Газовая арматура		22-360	G 2"-3047 <sup>3)</sup>	7 747 208 679	112.815,-	
Газовая арматура		100-360	G 1 1/2"-3046 <sup>3)</sup>	7 747 208 678	98.068,-	
Жидкотопливная	740	2	Logatop DZ 4-1-4121 <sup>1)</sup>	7 747 208 654	383.481,-	
Природный газ		2	Logatop GZ 4.1N-4106	7 747 208 674	376.094,-	
Газовая арматура		22-360	G 2"-4048 <sup>3)</sup>	7 747 221 011	151.846,-	
Газовая арматура		60-360	G 1 1/2"-4042 <sup>3)</sup>	7 738 300 250	102.321,-	
Жидкотопливная	820, 920	2	Logatop DZ 4-1-4121 <sup>1)</sup>	7 747 208 654	383.481,-	
Природный газ		2	Logatop GZ 4.1N-4106	7 747 208 674	376.094,-	
Газовая арматура		22-360	DN 65-4069 <sup>3)</sup>	7 747 208 680	477.963,-	
Газовая арматура		38-360	G 2"-4048 <sup>3)</sup>	7 747 221 011	151.846,-	
Газовая арматура		60-360	G 1 1/2"-4042 <sup>3)</sup>	7 738 300 250	102.321,-	



Вид топлива	Типоразмер котла	Количество ступеней	Тип горелки	Артикул №	Цена, руб	Группа скидок
Жидкотопливная	1020	2	Logatop DZ 4-1-4121 <sup>1)</sup>	7 747 208 654	383.481,—	710
Природный газ		2	Logatop GZ 4.2N-4206	7 747 208 675	375.091,—	
Газовая арматура		22-360	DN 65-4069 <sup>3)</sup>	7 747 208 680	477.963,—	
Газовая арматура		60-360	G 2"-4048 <sup>3)</sup>	7 747 221 011	151.846,—	
Жидкотопливная	1110	2	Logatop DZ 4.2-4221 <sup>1)</sup>	7 747 208 655	383.481,—	
Природный газ		2	Logatop GZ 4.2N-4206	7 747 208 675	375.091,—	
Газовая арматура		22-360	DN 65-4069 <sup>3)</sup>	7 747 208 680	477.963,—	
Газовая арматура		60-360	G 2"-4048 <sup>3)</sup>	7 747 221 011	151.846,—	
Жидкотопливная	1200	2	Logatop DZ 4.2-4221 <sup>1)</sup>	7 747 208 655	383.481,—	
Природный газ		2	Logatop GZ 4.2N-4206	7 747 208 675	375.091,—	
Газовая арматура		22-360	DN 80-4082 <sup>3)</sup>	7 747 208 681	504.050,—	
Газовая арматура		38-360	DN 65-4069 <sup>3)</sup>	7 747 208 680	477.963,—	
Газовая арматура		60-360	G 2"-4048 <sup>3)</sup>	7 747 221 011	151.846,—	

<sup>1)</sup> В объем поставки входят форсунки

<sup>3)</sup> Поставляется отдельно





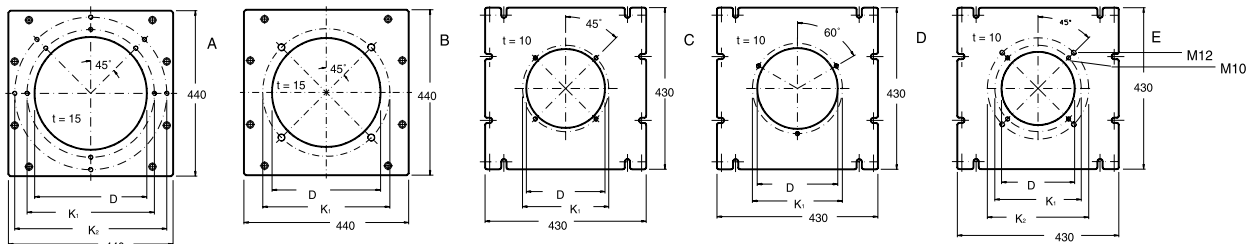
**Комплектующие**

Обозначение	Описание	Артикул №	Цена, руб	Группа скидок	
Кронштейн для крепления системы управления	<ul style="list-style-type: none"> <li>Для Logamatic 4212/4321/4322</li> <li>Для монтажа на правой или левой боковой стенке котла</li> </ul>	63 027 555	17.553,—		
Кабель горелки	<ul style="list-style-type: none"> <li>Требуется для кронштейна системы управления</li> <li>2-ая ступень, длина 8 м</li> </ul>	7 079 690	1.133,—		
Приварной фланец	<ul style="list-style-type: none"> <li>Круглый, для подающей (VK) и обратной (RK) линий, сталь PN 6</li> </ul>	с переходом с DN 150 на DN 100 - за шт.	5 663 160	4.857,—	333
		с переходом с DN 150 на DN 125 - за шт.	5 663 162	4.981,—	
		DN 150 - за шт.	5 663 034	6.191,—	
Группа безопасности котла	<ul style="list-style-type: none"> <li>Предохранительное устройство контроля количества воды</li> <li>Коллектор со штуцерами</li> <li>Термометр</li> <li>Манометр с запорным вентилям и контрольным фланцем</li> <li>Колпачковый вентиль</li> <li>По DIN 4751-2</li> <li>PN 6 DN 150</li> </ul>	вертикальное исполнение	7 747 304 839	82.895,—	740
		горизонтальное исполнение	7 747 304 838	89.066,—	
DSH 143 F001 Ограничитель максимального давления	<ul style="list-style-type: none"> <li>Для группы безопасности котла</li> </ul>	DSH 143 F001	18.202,—		
DSL 143 F001 Ограничитель минимального давления	<ul style="list-style-type: none"> <li>Для группы безопасности котла</li> </ul>	DSL 143 F001	12.812,—		
Кольцевая дроссельная заслонка с серводвигателем	<ul style="list-style-type: none"> <li>Для гидравлического запираения на установках с несколькими котлами</li> <li>С плотным закрытием</li> <li>Тарелка и шпindelь из нержавеющей стали, 2 кольцевых уплотнения для фланцев PN 6, 10 и 16</li> <li>Смонтирован в комплекте с серводвигателем</li> <li>Протекание: &lt; 0,0001 % от <math>K_{vs}</math></li> <li>Максимальное рабочее давление: 16 бар</li> <li>Максимальная рабочая температура: 130 °C</li> </ul>	DE16X F 200 + AR30W23-F001 DN 100	81 687 210	48.193,—	
		DE16X F 200 + A 44W 2-F001 DN 125	81 687 212	46.761,—	
		DE16X F 200 + A 44W 2-F001 DN 150	81 687 214	92.145,—	
Шумоглушитель выхлопных газов	<ul style="list-style-type: none"> <li>DN 360</li> </ul>	5 074 554	44.556,—		
Уплотнительная манжета на присоединительный участок дымовой трубы	<ul style="list-style-type: none"> <li>DN 360</li> </ul>		5 354 022	7.399,—	333
Звукопоглощающая подставка под котел		для типоразмера 570	5 093 420	22.051,—	
		для типоразмера 660	5 093 422	23.455,—	
		для типоразмера 740	5 093 424	26.160,—	
		для типоразмера 820	5 093 426	27.998,—	
		для типоразмера 920	5 093 428	28.964,—	
		для типоразмера 1020	5 093 430	31.865,—	
		для типоразмера 1110	5 093 432	32.299,—	
для типоразмера 1200	5 093 434	34.236,—			
Звукопоглощающий кожух горелки		Размер SH II а для дизельной горелки	7 747 304 807	156.154,—	
		Размер SH II а для газовой горелки	7 747 304 812	128.328,—	
		Размер SH II б для дизельной горелки	7 747 304 808	124.267,—	
		Размер SH II б для газовой горелки	7 747 304 813	122.816,—	
		Размер SH III для дизельной горелки	7 747 304 809	161.931,—	
		Размер SH III для газовой горелки	7 747 304 814	166.186,—	

Рекомендации по ценам без обязательств. Не предназначены для конечного потребителя, только как основа для расчетов. НДС не включен.



Обозначение	Описание				Артикул №	Цена, руб	Группа скидок
	∅ D	∅ K <sub>1</sub>	∅ K <sub>2</sub>	Резьба			
Пластина с отверстиями под горелку	300	340	406	M12	7 057 646	7.157,-	333
	195	230	270	M10/M12	63 008 480	7.106,-	
	210	235		M10	63 000 992	10.784,-	
	270	298		M12	63 004 220	9.913,-	
	185	210		M10	63 004 143	7.157,-	
	215	240		M12	63 004 147	7.157,-	
	210	230		M10	63 004 150	7.157,-	
	260	310		M12	63 004 151	7.157,-	
	165	186		M10	63 004 152	7.157,-	
	195	300		M12	63 004 154	7.157,-	
	230	280		M12	7 057 634	7.107,-	
	225	270		M12	7 057 640	7.157,-	



Предохранительный клапан DN 65/100	• Для группы безопасности	3 бар	82 643 682	43.619,-	333
		5 бар	82 643 690	43.619,-	
Комплект для чистки котла	• Для чистки дополнительных поверхностей нагрева				333
	• Состоит из 3 щеток и ручек для них				
		для типоразмеров 570-740	83 570 130	5.079,-	
	для типоразмеров 820-1020	83 570 132	4.015,-		
	для типоразмеров 1110-1200	83 570 134	5.273,-		

[Подробная информация по бакам-водонагревателям ⇒ Глава 8](#)



## Logano GE615

- Секции котла из высококачественного чугуна GL 180 M
- Технология Thermostream, т.е. повышение температуры внутри котла происходит за счет гидравлического выравнивания при поступлении воды в котел через большую верхнюю ступицу, дальнейшего смешивания воды и распределения ее внутри котла для подогрева обратного потока. Это имеет ряд преимуществ в конструкции установки:
  - нет ограничения объемного расхода теплоносителя, поэтому не требуется установка насоса котлового контура
  - отсутствуют требования к поддержанию минимальной температуры обратной линии, поэтому не нужно проводить мероприятия по ее повышению
- Оптимизированная водоохлаждаемая

- камера и трехходовая схема движения отопительных газов внутри котла являются идеальными предпосылками для уменьшения эмиссий вредных веществ. Значительно снижены показатели выбросов NO<sub>x</sub>
- Небольшая объемная нагрузка камеры сгорания
- Трехходовой принцип отвода дымовых газов внутри котла
- Водоохлаждаемая камера сгорания
- Большая фронтальная дверь может открываться налево или направо – что обеспечивает удобный доступ при проведении чистки и технического обслуживания
- Простая чистка котла спереди
- Теплоизоляция толщиной 100 мм снижает теплотери до минимума

- Прочная крышка котла
- Возможна поставка как в собранном виде, так и отдельными секциями. Это упрощает установку оборудования в стесненных условиях
- Небольшая занимаемая котлом площадь благодаря его компактной конструкции
- Разнообразные комбинации с горелками, системами управления и баками-водонагревателями
- Большой выбор дополнительного оборудования для быстрого монтажа, адаптированного к определенному котлу
- Предназначен для работы на дизельном топливе или газе – применяемое дизельное топливо EL по DIN 51 603 или любой вид газа при установке газовой вентиляторной горелки

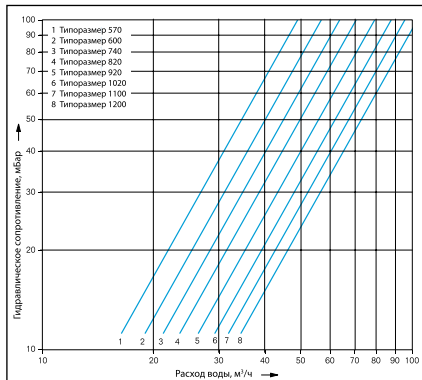
## Поставка

## Котловой блок в собранном виде

Котловой блок с дверцей горелки	1 палета
Продольная планка для обшивки котла и подпиточная труба	1 коробка
Обшивка котла	2 коробки
Теплоизоляция	1 упаковка в пленку
Система управления (дополнительная комплектация)	1 коробка
Система управления (дополнительная комплектация)	1 коробка

## Рекомендации по проектированию

## Гидравлическое сопротивление котла по воде



## Дизельные и газовые вентиляторные горелки

В принципе, может быть установлена любая дизельная или газовая горелка, испытательный образец которой соответствует DIN 4787 или DIN EN 267 и 4788 или DIN EN 676.

В системах мощностью свыше 70 кВт следует устанавливать котел с двухступенчатой горелкой или горелкой с плавно регулируемой мощностью сгорания или устанавливать несколько котлов.

Необходимо надежное обеспечение преодоления сопротивления в тракте дымовых газов. Горелка монтируется на закрепленную пластину. Пластины под горелку с

просверленными отверстиями можно приобрести по дополнительному заказу.

При сжигании газа требуется, чтобы давление в местной газовой сети (рабочее давление) соответствовало необходимому давлению на входе в горелку

## Температура дымовых газов/подключение к дымовой трубе

Можно повысить температуру дымовых газов, удалив направляющие пластины дымовых газов или стопорные ребра в передней секции (см. также инструкцию по монтажу). Если этого недостаточно, то потребуются согласовать систему отвода дымовых газов таким образом, чтобы не допустить повреждений из-за образования конденсата дымовых газов.

Высокие требования для поддержания пониженной температуры дымовых газов, пусковых условий, бесшумной работы требуют тщательных расчетов и исполнения присоединительного участка – дымохода, соединяющего котел с дымовой трубой.

Следует соблюдать:

- герметичность присоединительного участка
- размеры по DIN 4705 (расчет дымовых труб)
- разделение корпусного шума на участке котел – дымовая труба
- плавность отводов, по возможности, с углом 45°

- теплоизоляцию присоединительного участка из несгораемого материала, защищающую от образования конденсата и выполняющую дополнительную функцию по шумоглушению

## Условия эксплуатации

[Подробная информация в Рабочем листе К 6 ⇒ Глава 12](#)

## Качество воды

Лица, ответственные за эксплуатацию котла, должны понимать, что не существует идеально чистой воды, которая годилась бы для передачи тепла без предварительной водоподготовки. Поэтому, чтобы обеспечить экономичный и безотказный режим работы установки, следует уделить особое внимание водоподготовке, качеству воды и, прежде всего, контролю за ее текущим состоянием. При этом необходимость проведения водоподготовки на отопительных установках надо рассматривать не только с точки зрения безаварийной работы, но также для экономии энергии и сохранения всего оборудования в целом. Проведение водоподготовки является важным фактором в повышении экономичности, надежности, долговечности и, не в последнюю очередь, в поддержании постоянной эксплуатационной готовности отопительной установки.

[Подробная информация в Рабочем листе К 8 ⇒ Глава 12](#)



**Заполнение установки**

Для того, чтобы избежать попадания холодной воды непосредственно в горячий котел при его заполнении или при добавлении в него воды, например, при автоматических устройствах наполнения, на трубе обратной линии предусмотрен специальный штуцер для наполнения котла.

**Устройство для удаления шлама**

При установке котла в уже существующую систему, перед его подключением системе нужно тщательно промыть для удаления грязи и шлама. Иначе возникнут отложения, которые приведут к местным перегревам, шумам и коррозии.

Чтобы избежать возможные в связи с этим повреждения котла и обеспечить безукоризненную работу системы, мы рекомендуем установить в обратную линию устройство для удаления шлама.

**Системы отопления пола**

В системах отопления пола с применением кислородопроницаемых пластмассовых труб (DIN 4726) необходима установка теплообменника между отопительным котлом и системой отопления пола.

**Приготовление горячей воды**

Отопительный котел может работать с любым баком-водонагревателем.

[Подробная информация по бакам-водонагревателям => Глава 8](#)

**Мероприятия по шумоглушению**

Возможны следующие меры по шумоглушению:

- шумоглушитель выхлопных газов
- шумопоглощающий кожух горелки
- звукопоглощающие подставки под котел

**Осмотры**

Для обеспечения экологичного и бесперебойного режима работы мы рекомендуем проводить регулярное техническое обслуживание котла и горелки.

**Помещение для установки котла**



1) Минимум 800 мм при использовании бокового кронштейна для системы управления

**Помещение для установки котла**

Типоразмер котла	Расстояние А <sup>2)</sup> мм
570-820	2300 (1400)
920-1200	3000 (1500)

AB = выступ горелки

[L см. технические параметры => стр. 3016](#)

<sup>2)</sup> Рекомендуемое расстояние от стены (размеры в скобках соответствуют минимальному расстоянию от стены)

**Фундамент**

Типоразмер котла	Длина фундамента L <sub>к</sub> мм	Длина полосовой стали L <sub>1</sub> <sup>3)</sup> мм
570	1670	1470
660	1840	1640
740	2010	1810
820	2180	1980
920	2350	2150
1020	2520	2320
1110	2690	2490
1200	2860	2660

<sup>3)</sup> Полосовая сталь 100 x 5 мм или угловая сталь 100 x 50 x 8 мм необходима для обеспечения скольжения секций котла при сборке ниппельных соединений. При использовании звукопоглощающей подставки можно отказаться от полосовой или угловой стали

При установке отопительного котла следует соблюдать приведенные минимальные расстояния (указаны в скобках). Для удобства проведения монтажных, сервисных работ и технического обслуживания

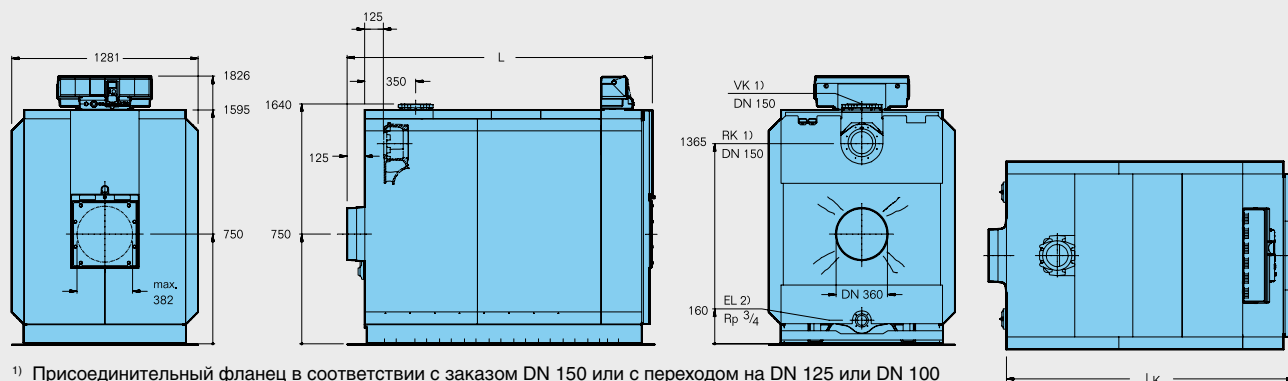
необходимо выдерживать рекомендуемые расстояния от стен.

При уменьшении рекомендуемых расстояний будет невозможно проводить чистку, используя предлагаемый комплект для чистки котла. Как вариант, мы предлагаем использовать щетки для чистки с укороченными ручками (длиной примерно 1 м) или проводить влажную чистку.

Помещение для установки оборудования должно быть защищено от холода и иметь хорошую вентиляцию. Кроме того, нужно следить за тем, чтобы воздух, поступающий на горение, не был загрязнен пылью или галогеносодержащими углеводородами. Галогеносодержащие углеводороды всех видов содержатся, например, в аэрозольных упаковках, в растворителях и очистителях, в лаках, красках, а также в клеях.



Logano GE615



- 1) Присоединительный фланец в соответствии с заказом DN 150 или с переходом на DN 125 или DN 100
- 2) Заполнять котел и установку нужно через специальный штуцер на трубе обратной линии

Типоразмер котла			570	660	740	820	920	1020	1110	1200
Секции котла	шт.		9	10	11	12	13	14	15	16
Номинальная теплопроизводительность	от кВт		511	571	661	741	821	921	1021	1111
	до кВт		570	660	740	820	920	1020	1110	1200
Тепловая мощность сжигания	от кВт		546,5	610,7	707,0	792,5	878,1	985,0	1092,0	1188,0
	до кВт		616,2	713,5	800,0	886,5	994,6	1102,0	1200,0	1297,0
Длина	L	мм	1926	2096	2266	2436	2606	2776	2946	3116
	L <sub>к</sub>	мм	1804	1974	2144	2314	2484	2654	2824	2994
Габаритные размеры	Секция котла	мм	Ширина 1096/высота 1640/глубина 170							
	Котловой блок	мм	Ширина 1096/высота 1640/длина L <sub>к</sub>							
Камера сгорания	Длина	мм	1525	1695	1865	2035	2205	2375	2545	2715
	∅	мм	680	680	680	680	680	680	680	680
Дверца горелки	Глубина	мм	145							
Вес, нетто <sup>1)</sup>	кг		2505	2747	2990	3232	3475	3710	3953	4147
Объем воды	л		561	621	681	741	801	861	921	981
Объем газа	л		922	1027	1132	1237	1342	1447	1552	1657
Температура дымовых газов <sup>2)</sup>	Част.нагрузка 60 %	°C	140							
	Полная нагрузка	°C	170-180							
Весовой поток дымовых газов	Дизтопливо, част.нагрузка 60 %	кг/с	0,1537	0,1778	0,1995	0,2207	0,2479	0,2750	0,2992	0,3234
	Дизтопливо, полная нагрузка <sup>3)</sup>	кг/с	0,2320-0,2615	0,2592-0,3028	0,3001-0,3396	0,3364-0,3763	0,3727-0,4222	0,4181-0,4678	0,4635-0,5093	0,5043-0,5505
	Газ, част. нагрузка 60%	кг/с	0,1542	0,1785	0,2002	0,2215	0,2760	0,2760	0,3003	0,3246
	Газ, полная нагрузка <sup>3)</sup>	кг/с	0,2328-0,2625	0,2602-0,3039	0,3012-0,3408	0,3376-0,3776	0,3741-0,4237	0,4196-0,4694	0,4652-0,5112	0,5061-0,5525
Содержание CO <sub>2</sub>	Дизтопливо	%	10							
	Газ	%	13							
Необходимый напор (тяги)	Па		0							
Соппротивление газоотводящего тракта	мбар		2,4	3,4	4,2	4,2	4,1	4,5	5,4	5,8
Допустимая температура подающей линии <sup>4)</sup>	°C		115							
Допустимое избыточное рабочее давление	бар		6							
№ сертификата по Правилам эксплуатации приборов, работающих под давлением			Z-FDK-MUC-00-318-302-05							
Знак CE, идент. номер изделия			CE-461 AS 255							

1) Вес с упаковкой примерно на 6-8 % больше

2) По DIN EN 303. Минимальная температура дымовых газов для расчета дымовой трубы по DIN 4705 ниже примерно на 12 K

3) Данные для полной нагрузки относятся к верхней и нижней границе диапазона